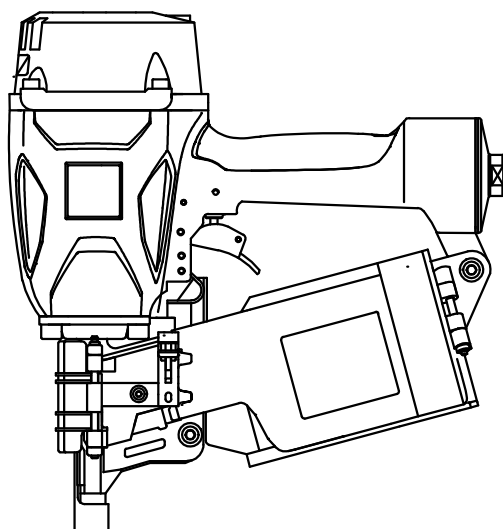


1) TOOL TYPE - GERAETETYP - DESCRIZIONE MACCHINA - TYPE D'OUTIL - TIPO DE MAQUINA

cod. 11420.01 F58A CN15W-70

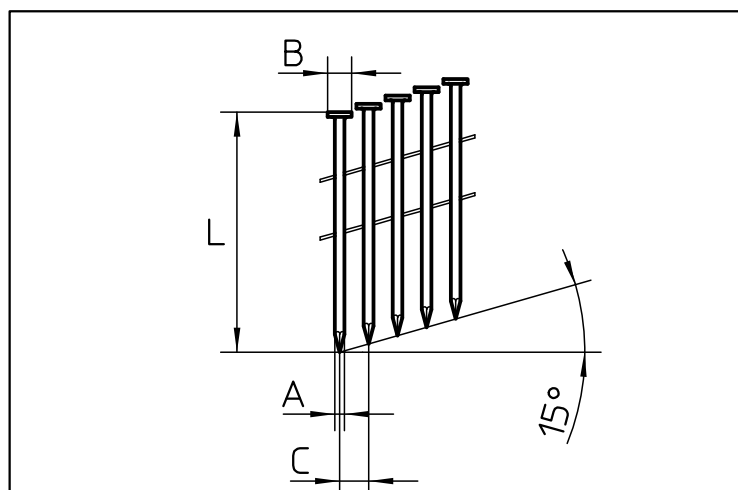


2) TOOL CHARACTERISTICS
 SPEZIFICATION DES GERAETES
 CARATTERISTICHE TECNICHE
 CARACTÉRISTIQUES DE L'OUTIL
 CARACTERÍSTICAS DE LA MAQUINA

HEIGHT HOEHE ALTEZZA HAUTEUR ALTURA	WIDTH BREITE LARGHEZZA LARGEUR ANCHURA	LENGTH LAENGE LUNGHEZZA LONGUEUR LONGITUD	WEIGHT GEWICHT PESO POIDS PESO
in. 12.52 mm. 318	in. 5.12 mm. 130	in. 12.20 mm. 310	lbs. 7.61 kg. 3.455
MIN-MAX WORKING PRESSURE MIN-MAX ARBEITSDRUCK MIN-MAX PRESSIONE DI ESERCIZIO MIN-MAX PRESSION DE TRAVAIL MIN-MAX PRESSION DE TRABAJO		70 / 120 psi 5 / 8 BAR	
AIR CONSUMPTION PER CYCLE LUFTVERBRAUCH PRO NAGELUNG CONSUMO ARIA PER COLPO CONSUMATION DE L'AIRE PAR COUP CONSUMO DE AIRE CADA DISPARO		PERFORMANCES AT 90 psi (0.62 MPa) PRESTAZIONI A 6.2 BAR (0.62 MPa) 0.059 SCF 1.68 L.	
LUBRICANT SCHMIEROEL LUBRIFICANTE LUBRIFIANT LUBRIFICANTE		AEROSPACE LUBRICANTS TRIBOLUBE 12	

* ACTUATION SYSTEM * AUSLÖSEART * ATTUAZIONE * MISE EN ŒUVRE * ACTUACIÓN	4 (SAFETY : CT)
--	-----------------

* SEE INSTRUCTION MANUAL - SIEHE BETRIEBSANLEITUNG - VEDI MANUALE - VOIR MODE D'EMPLOI - VER EL MANUAL



3) FASTENER DATA
 ANGABEN ZU DEN BEFESTIGUNGSMITTELN
 CARATTERISTICHE TECNICHE FISSAGGI
 DONNÉES DES PROJECTILES
 DATOS DE CLAVOS

A) WIRE SCHAFT FILO ALAMBRE TIGE	} MIN-MAX	in. 0.090 - 0.114 mm. 2.3 - 2.9
B) HEAD KOPF TESTA TÊTE CABEZA		in. 0.275 mm. 7.0
C) PITCH TEILUNG PASSO PAS PASO		in. 0.315 mm. 8.0
L) LENGTH LAENGE LUNGHEZZA LONGUEUR LONGITUD	} MIN-MAX	in. 1 3/4' - 2 3/4' mm. 45 - 70
MAGAZINE CAPACITY MAGAZIN CAPAZITÄT CAPACITA' CARICATORE CAPACITÉ CHARGEUR CAPACIDAD CARGADOR		

* LOADING	BOTTOM LOADING
* LADEN	SIDE LOADING
* CARICAMENTO	TOP LOADING
* CHARGER	● COIL
* CARGA	OTHER

NOISE CHARACTERISTICS GERÄUSCH - EMISSION DATEN CARATTERISTICHE RUMOROSITÀ CARACTÉRISTIQUES ACOUSTIQUE CARACTERÍSTICAS DE RUIDO	EN 12549+A1:2008	$L_{WA,1s}$, :99.57 dB(A) - $K_{WA,1s}$, 2.5
	EN ISO 4871:2009	$L_{pA,1s}$, :90.56 dB(A) - $K_{pA,1s}$, 2.5

VIBRATION VALUE VIBRATIONSWERT VALORE DI VIBRAZIONE VALEUR DE VIBRATION VALOR DE VIBRACIÓN	UNI ISO/TS 8662-11	m/s ² 3.34
--	-----------------------	-----------------------