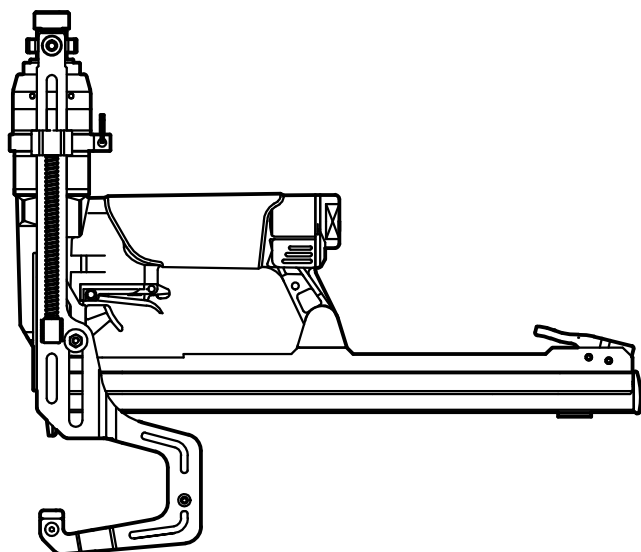


1) TOOL TYPE - GERAETETYP - DESCRIZIONE MACCHINA - TYPE D'OUTIL - TIPO DE MAQUINA  
 cod. 11634 - 21634 1B 110-25A PLIER

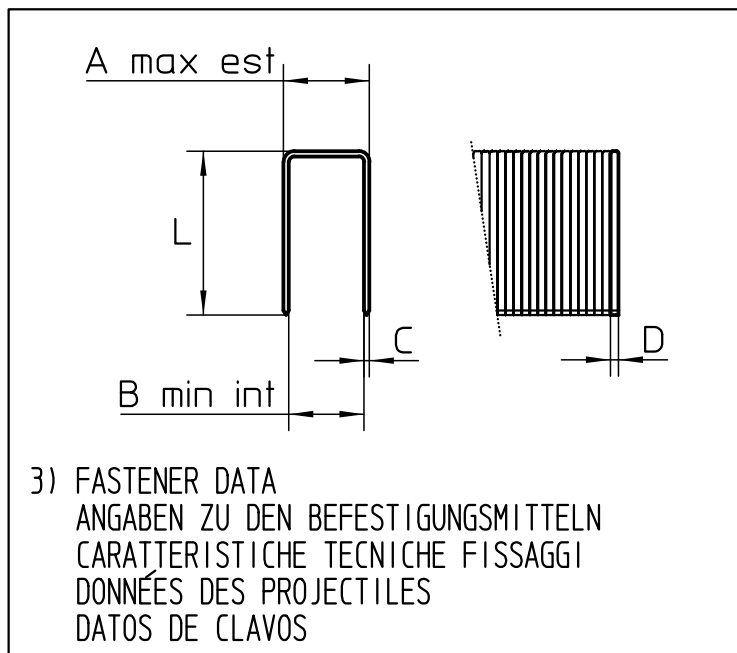


2) TOOL CHARACTERISTICS  
 SPEZIFICATION DES GERAETES  
 CARATTERISTICHE TECNICHE  
 CARACTÉRISTIQUES DE L'OUTIL  
 CARACTERÍSTICAS DE LA MAQUINA

|   |  |   |  |
|---|--|---|--|
| HEIGHT<br>HOEHE<br>ALTEZZA<br>HAUTEUR<br>ALTURA   | WIDTH<br>BREITE<br>LARGHEZZA<br>LARGEUR<br>ANCHURA | LENGTH<br>LAENGE<br>LUNGHEZZA<br>LONGUEUR<br>LONGITUD   | WEIGHT<br>GEWICHT<br>PESO<br>POIDS<br>PESO |
| in.12.87<br>mm.327  | in.2.95<br>mm.75                                   | in.14.9<br>mm.380   | lbs.4.90<br>kg.2.220                       |
| MIN-MAX WORKING PRESSURE<br>MIN-MAX ARBEITSDRUCK<br>MIN-MAX PRESSIONE DI ESERCIZIO<br>MIN-MAX PRESSION DE TRAVAIL<br>MIN-MAX PRESSION DE TRABAJO    |  | 70 / 100 psi<br>5 / 7 BAR   |  |
| AIR CONSUMPTION PER CYCLE<br>LUFTVERBRAUCH PRO NAGELUNG<br>CONSUMO ARIA PER COLPO<br>CONSUMATION DE L'AIRE PAR COUP<br>CONSUMO DE AIRE CADA DISPARO |  | PERFORMANCES AT 90 psi (0.62 MPa)<br>PRESTAZIONI A 6.2 BAR (0.62 MPa)<br>0.020 SCF<br>0.57 L. |  |
| LUBRICANT<br>SCHMIEROEL<br>LUBRIFICANTE<br>LUBRIFIANT<br>LUBRIFICANTE   |  | SYNTHETIC GREASE<br>( PTFE )  |  |

|  |                     |
|--|---------------------|
| * ACTUATION SYSTEM<br>* AUSLÖSEART<br>* ATTUAZIONE<br>* MISE EN ŒUVRE<br>* ACTUACIÓN | 1 (SAFETY : MANUAL) |
|--|---------------------|

\* SEE INSTRUCTION MANUAL - SIEHE BETRIEBSANLEITUNG - VEDI MANUALE - VOIR MODE D'EMPLOI - VER EL MANUAL



3) FASTENER DATA  
 ANGABEN ZU DEN BEFESTIGUNGSMITTELN  
 CARATTERISTICHE TECNICHE FISSAGGI  
 DONNÉES DES PROJECTILES  
 DATOS DE CLAVOS

|   |         |                                      |
|---|---------|--------------------------------------|
| A) OUTSIDE CROWN<br>AUSSEN RUECKEN<br>LARGHEZZA EST.<br>COURONNE EXT.<br>CORONA EXT.                        | MAX     | in. 0.512<br>mm. 13.00               |
| B) INSIDE CROWN<br>INNEN RUECKEN<br>LARGHEZZA INT.<br>COURONNE INT.<br>CORONA INT.                          | MIN     | in. 0.457<br>mm. 11.60               |
| CxD) WIRE<br>DRAHT<br>FILO<br>FIL<br>ALAMBRE  |         | in. 0.027 x 0.063<br>mm. 0.70 x 1.60 |
| L) LENGTH<br>LAENGE<br>LUNGHEZZA<br>LONGUEUR<br>LONGITUD  | MIN-MAX | in. 1/2' - 1'<br>mm. 12 - 25         |
| MAGAZINE CAPACITY<br>MAGAZIN CAPAZITAET<br>CAPACITA' CARICATORE<br>CAPACITE' CHARGEUR<br>CAPACIDAD CARGADOR |         | 180 staples                          |

|               |   |
|---------------|---|
| * LOADING     | <input checked="" type="radio"/> BOTTOM LOADING |
| * LADEN       | <input type="radio"/> SIDE LOADING              |
| * CARICAMENTO | <input type="radio"/> TOP LOADING               |
| * CHARGER     | <input type="radio"/> COIL                      |
| * CARGA       | <input type="radio"/> OTHER                     |

|  |                  |  |
|--|------------------|--|
| NOISE CHARACTERISTICS<br>GERÄUSCH - EMISSION DATEN<br>CARATTERISTICHE RUMOROSITA'<br>CARACTÉRISTIQUES ACOUSTIQUE<br>CARACTERÍSTICAS DE RUIDO | EN 12549+A1:2008 | $L_{WA,1s}$ , :90.25 dB(A) - $K_{WA,1s}$ , 2.5 |
|  | EN ISO 4871:2009 | $L_{pA,1s}$ , :82.40 dB(A) - $K_{pA,1s}$ , 2.5 |

|  |                       |   |                         |
|--|-----------------------|---|-------------------------|
| VIBRATION VALUE<br>VIBRATIONSWERT<br>VALORE DI VIBRAZIONE<br>VALEUR DE VIBRATION<br>VALOR DE VIBRACIÓN | UNI ISO/TS<br>8662-11 | IS BELOW THE DECLARATION LIMIT SET BY<br>LIEGT UNTER DEM ANZUGEBENEN WERT GEMÄSS<br>RISULTA AL DI SOTTO DEL LIMITE DA DICHI. STABILITO IN<br>RESULTE AU DESSOUS DE LA LIMITE A DECLARER ETABLIE PAR<br>RESULTA SER DEBAJO DEL LIMITE A DECLARAR | UNI EN ISO<br>12100-1/2 |
|--|-----------------------|---|-------------------------|